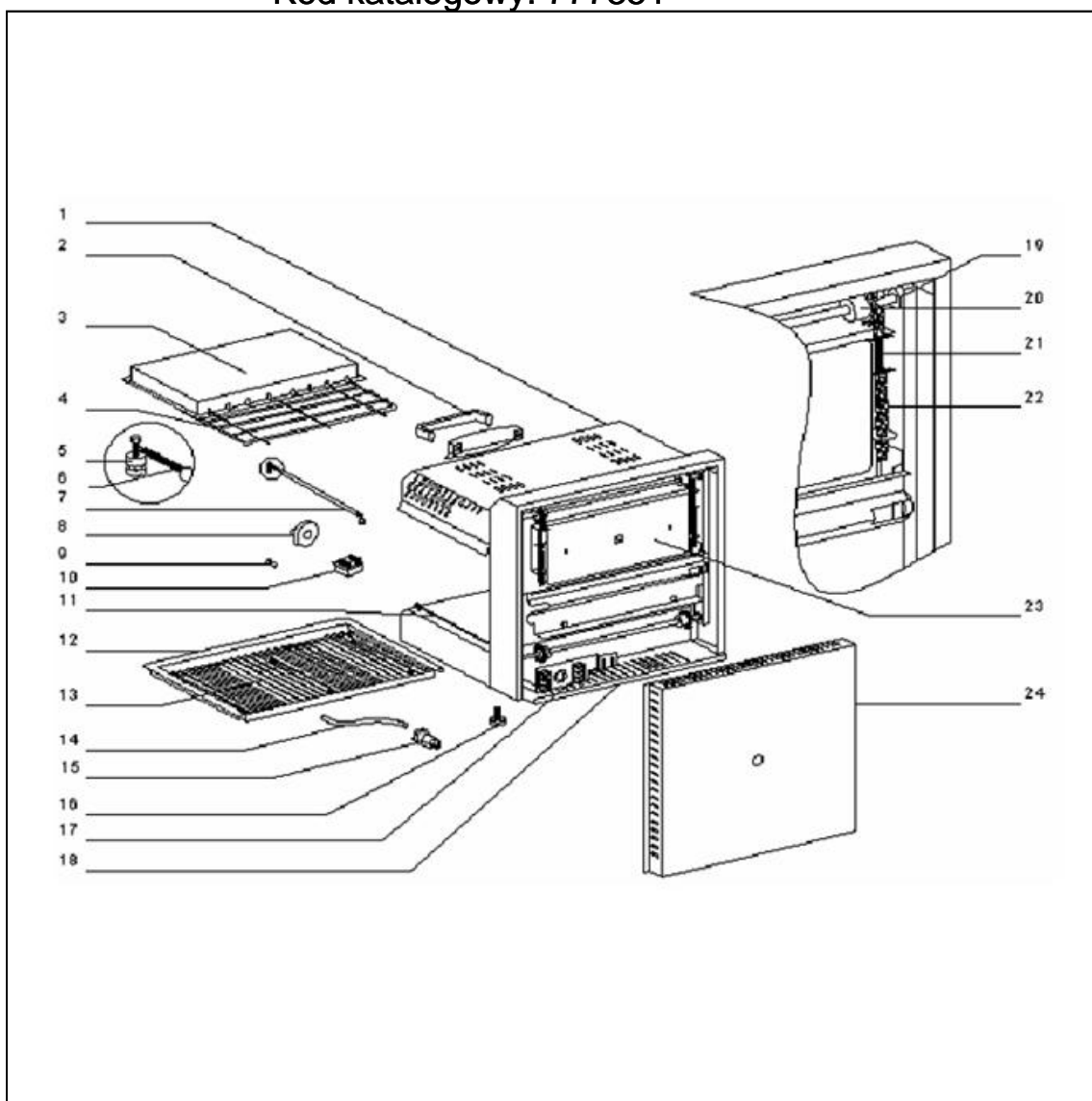


salamander kwarcowy z ruchom głowic

Kod katalogowy: 777351



Nr części (V nr rys.-nr części z rysunku)	Nazwa	Kod
V777351-01	Obudowa górna	
V777351-02	Rączka	
V777351-03	Odbłytnik	
V777351-04	Siatka ochronna	
V777351-05	Mocowanie elementu grzewczego	
V777351-06	Element grzewczy	C002679
V777351-07	Rura kwarcowa	C002711
V777351-08	Pokrętło (12H)	
V777351-09	Kontrolka pomiarowa	C002567
V777351-10	Przełącznik mocy	C002529
V777351-11	Prowadnica	
V777351-12	Taca	
V777351-13	Kratka	
V777351-14	Przewód zasilający	
V777351-15	Dławica	
V777351-16	Nóżka	
V777351-17	Listwa przyłączeniowa	
V777351-18	Obudowa dolna	
V777351-19	Łożysko kulkowe	
V777351-20	Koło przekładni	C002618
V777351-21	Sprężyna	
V777351-22	Łańcuch	C002657
V777351-23	Przeciwwaga	
V777351-24	Obudowa tylna	